

Serveerwagens Serveerwagen met 3 bladen 900 mm

ITEM # _____

MODEL # _____

NAAM # _____

SIS # _____

AIA # _____



361218 (STR903)

Serveerwagen met 3 bladen
900x600mm, zonder
duwbeugels

Omschrijving

Punt nr _____

RVS serveerwagen (304 AISI) met rond frame van 25 mm. doorsnede, zonder handvaten.

De plateau's zijn aan het frame gelast en hebben afgeronde opstaande randen.

Verrijdbaar d.m.v. 2 bokwielen en 2 zwenkwielen met rem.

Maximale belasting :100 kg bij gelijkmatige verdeling.

Belangrijkste Gegevens

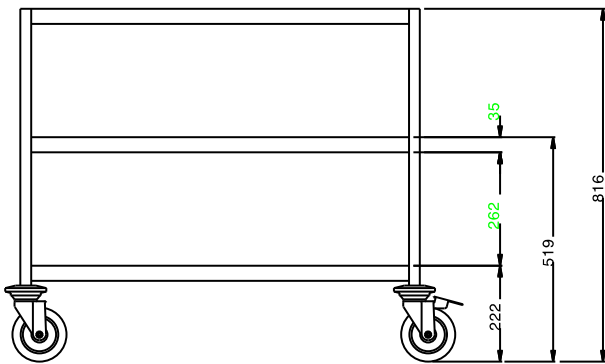
- Frame van 25 mm buizen, volledig gelast.
- Laad capaciteit van 100 kg bij gelijkmatige verdeling.
- Naadloze geluidsabsorberende schappen met dubbelgevouwen randen gelast het kader.
- Afmeting planken 900x600 mm.
- Vier zwenkwielen Ø125 mm, waarvan 2 met rem, voorzien van kunststof bumpers.

Constructie

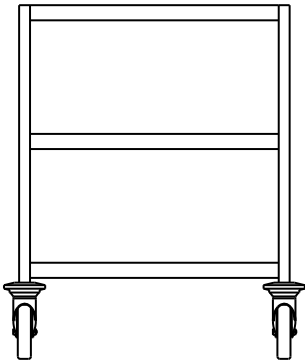
- Volledig vervaardigd uit roestvrijstaal AISI 304.

Gekeurd: _____

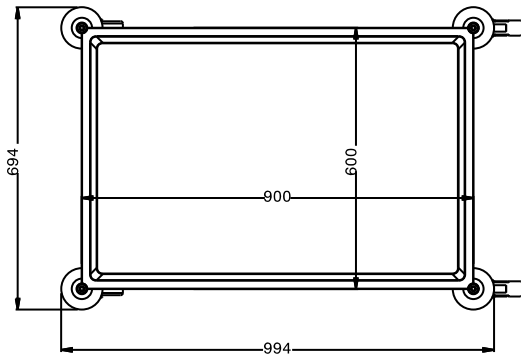
Front aanzicht



Zij aanzicht



Boven aanzicht



Algemene Gegevens:

Afmetingen, extern, breedte: 361218 (STR903)	995 mm
Afmetingen, extern, diepte:	695 mm
Afmetingen, extern, hoogte:	816 mm
Wiel materiaal:	Zink
Wiel diameter:	Ø 125
Gewicht, netto:	ISO 9001; ISO 14001 kg